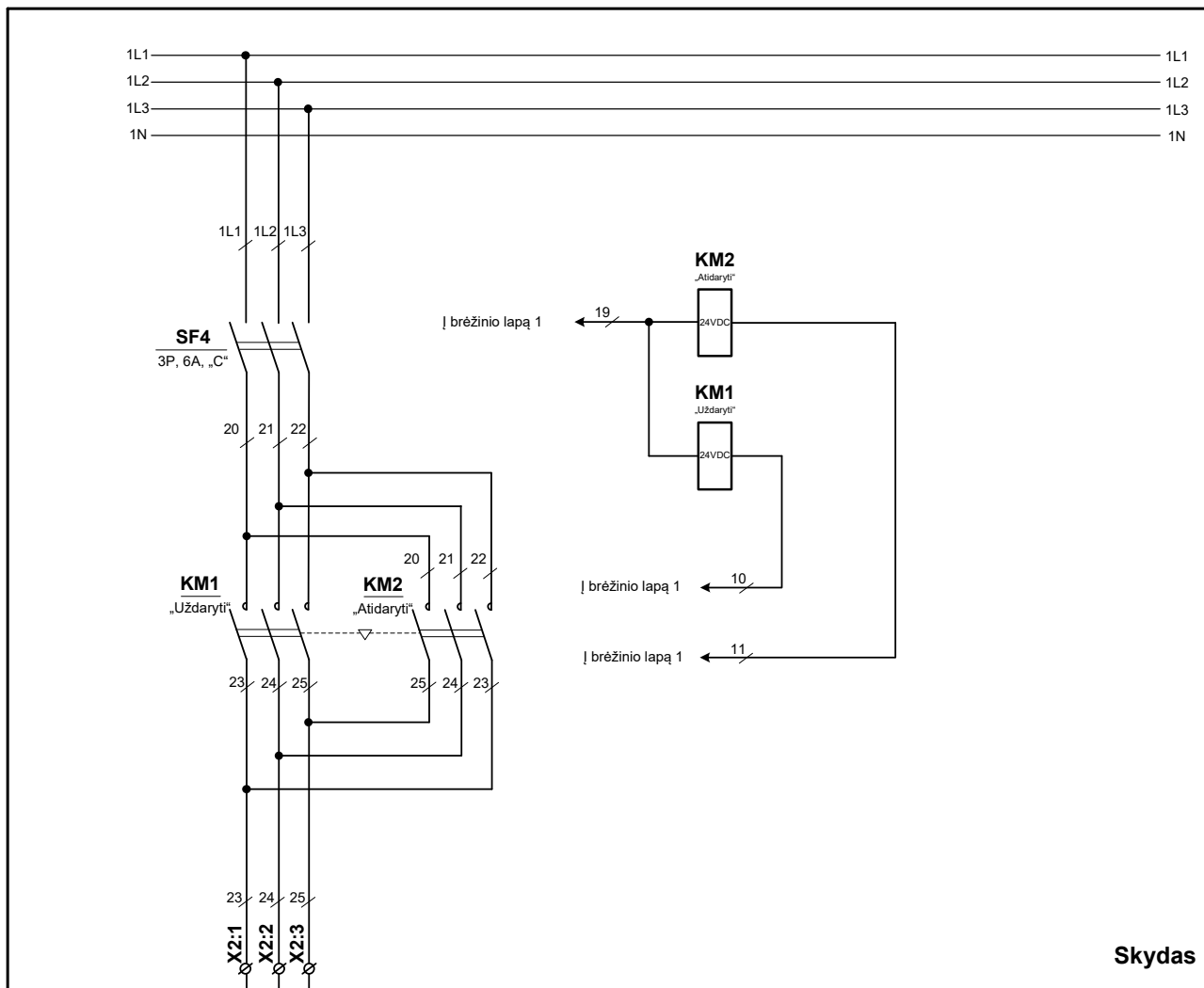


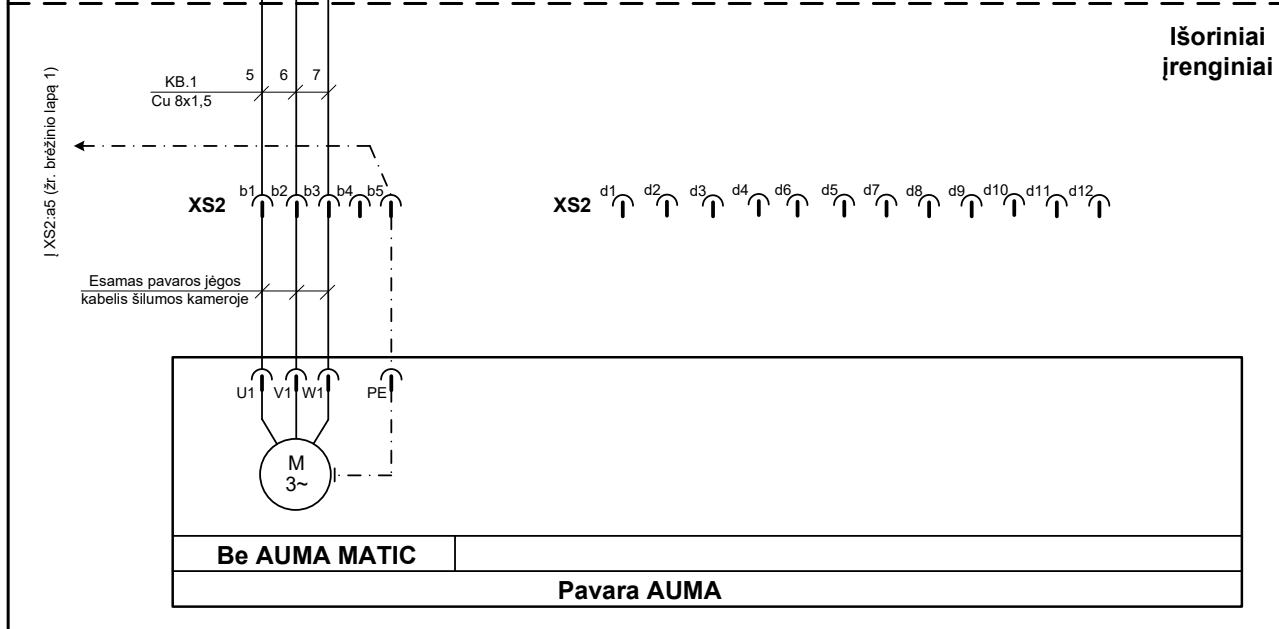
Su AUMA MATIC **Pavara AUMA valdymo ir signalizacijos grandinės**
Pavara AUMA

Atestato Nr.	Pareigos	Pavardė	Parašas	Data	OBJEKTAS	
					ŠILUMINĖS KAMEROS	
					BRĖŽINYS	Laida
					ŠILUMINIŲ KAMERŲ SKLENDŽIŲ PAVARŲ VALDYMO SKYDAS	0
					STATYTOJAS	Lapas
DP	AB „KAUNO ENERGIJA“				ŠIFRAS	Lapų
					XXXX-01-DP-E/PVA.BR-01	1
						4



Skydas

Išoriniai įrenginiai



Atestato Nr.	Pareigos	Pavardė	Parašas	Data	OBJEKTAS	ŠILUMINĖS KAMEROS	
[Redacted]					BRĖŽINYS		
					ŠILUMINIŲ KAMERŲ SKLENDŽIŲ PAVARŲ VALDYMO SKYDAS		0
DP	STATYTOJAS			ŠIFRAS	XXXX-01-DP-E/PVA.BR-01	Lapas	Lapų
	AB „KAUNO ENERGIJA“					2	4

Eil. Nr.	Žymuo projekte	Pavadinimas, techninės charakteristikos	Tipas, gamintojas	Kiekis		
SKYDAS						
1	FU1	Saugiklio laikiklis 5x20 saugikliui. Laidas iki 6mm ² , jungimas varžteliais. Montavimas ant DIN 35/7.5 bėgelio	3046032 Phoenix Contact	1 vnt.		
	FU1	Saugiklis 5x20mm; 2A	BT/5x20/2 Lexton	1 vnt.		
2	HL1; HL2; HL3	Lemputė panelinio montažo. LED 230VAC; oranžinė	XB5AVM5 Schneider Electric	3 vnt.		
3	HL4; HL5; HL7; HL8	Lemputė panelinio montažo. LED 24VDC; oranžinė	XB5AVB5 Schneider Electric	4 vnt.		
4	HL6; HL10	Lemputė panelinio montažo. LED 24VDC; žalia	XB5AVB3 Schneider Electric	2 vnt.		
5	HL9	Lemputė panelinio montažo. LED 24VDC; raudona	XB5AVB4 Schneider Electric	1 vnt.		
6	SA1	Jungiklis panelinio montažo, dviejų padėčių; 1NO+1NC; juodas	XB5AD25 Schneider Electric	1 vnt.		
	SA1	1NC kontaktų blokas	ZBE102 Schneider Electric	1 vnt.		
7	SB1; SB2; SB3	Mygtukas panelinio montažo, dviejų padėčių; 1NO; juodas	XB5AA21 Schneider Electric	3 vnt.		
8	SF1	Automatinis jungiklis su srovės nuotekio rele, 4P, 16A, 30mA, tipas AC	A9D31616 Schneider Electric	1 vnt.		
9	SF2; SF4	Automatinis jungiklis 3P; C6A	A9F73306 Schneider Electric	2 vnt.		
10	SF3	Automatinis jungiklis 1P; C2A	A9F04102 Schneider Electric	1 vnt.		
11	UZ1	Impulsinis maitinimo šaltinis; jėg. 85-264VAC; išėj. 24VDC 2.5A	MDR-60-24 Mean Well	1 vnt.		
12	X1:1÷3; X2:1÷3; X3:1÷12	Universali rinklė, pilka. Laidas iki 2.5 (4) mm ² , jungimas varžteliais. Montavimas ant DIN 35/7.5 bėgelio	3044076 Phoenix Contact	18 vnt.		
13	X1:N	Universali rinklė, mėlyna. Laidas iki 2.5 (4) mm ² , jungimas varžteliais. Montavimas ant DIN 35/7.5 bėgelio	3044144 Phoenix Contact	1 vnt.		
14	X1:PE	Universali rinklė, žalia/geltona. Laidas iki 2.5 (4) mm ² , jungimas varžteliais. Montavimas ant DIN 35/7.5 bėgelio	3044092 Phoenix Contact	1 vnt.		
15	X1:PE	Universali rinklė, žalia/geltona. Laidas iki 2.5 (4) mm ² , jungimas varžteliais. Montavimas ant DIN 35/7.5 bėgelio	3044092 Phoenix Contact	1 vnt.		
16		Galinis dangtelis rinklėms 2.5(4)/10(16). Spalva: pilka	3047028 Phoenix Contact	4 vnt.		
17		Rinklyno žymė, užrašo plotas 44 x 7 mm	004348 Phoenix Contact	3 vnt.		
Atestato Nr.	Pareigos	Pavardė	Parašas	Data	OBJEKTAS	
					ŠILUMINĖS KAMEROS	
					BRĖŽINYS	Laida
					ŠILUMINIŲ KAMERŲ SKLENDŽIŲ PAVARŲ VALDYMO SKYDAS	0
DP	STATYTOJAS AB „KAUNO ENERGIJA“			ŠIFRAS XXXX-01-DP-E/PVA.BR-01	Lapas	Lapų
					3	4

